

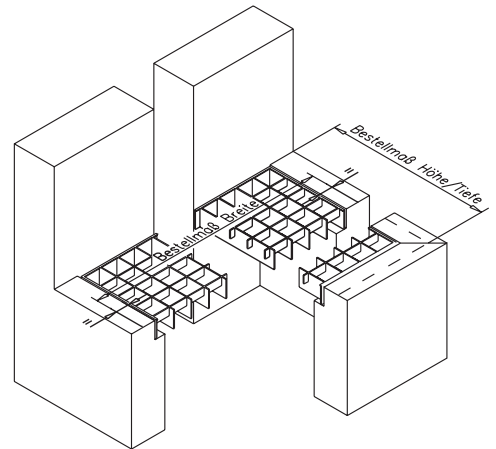
Lichtschachtabdeckung LiSA LI1/2

Montage- und Bedienungsanleitung

Zur Montage ausschließlich Edelstahlschrauben verwenden

1 Position der Lichtschachtabdeckung ermitteln

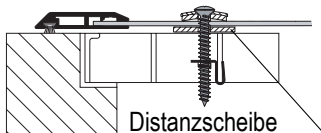
- Position am Lichtschacht ausmessen und markieren



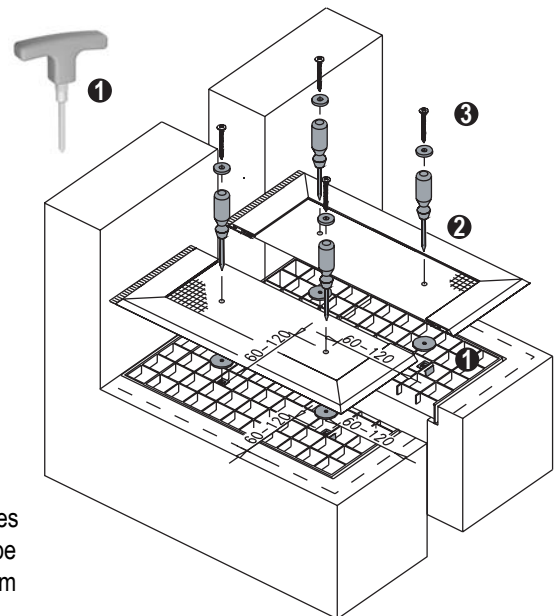
2 Montage mit Klemmmutter

- Position der Klemmmuttern ausmessen, diese auf Positionierwerkzeug 173360 schrauben und auf Gitterstäbe aufstecken ①
- Lichtschachtabdeckung mit Bürstendichtung zur Wand auf Gitterrost auflegen und ausrichten
- Über den Klemmmuttern mit Kreuzschlitzschraubendreher (oder Vorstecher) ein Loch ins Gewebe eindrücken ②
- Mit Schraube LK4,8x38 + Neopretdichtscheibe durch Gewebe und Distanzscheibe mit Klemmmutter verschrauben ③

Achtung: Bei Verwendung eines E-Schraubers die kleinste Drehmomenteinstellung wählen!

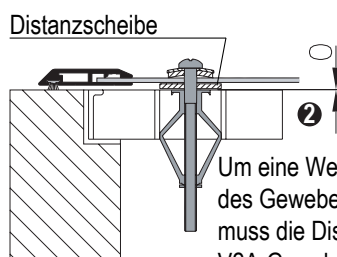
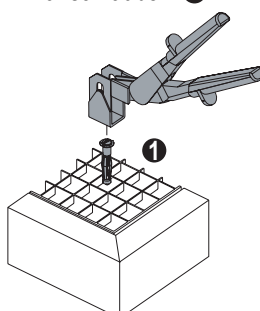


Um eine Weißverfärbung des Gewebes zu reduzieren muss die Distanzscheibe zwischen V2A-Gewebe und verzinktem Gitterrost montiert werden.

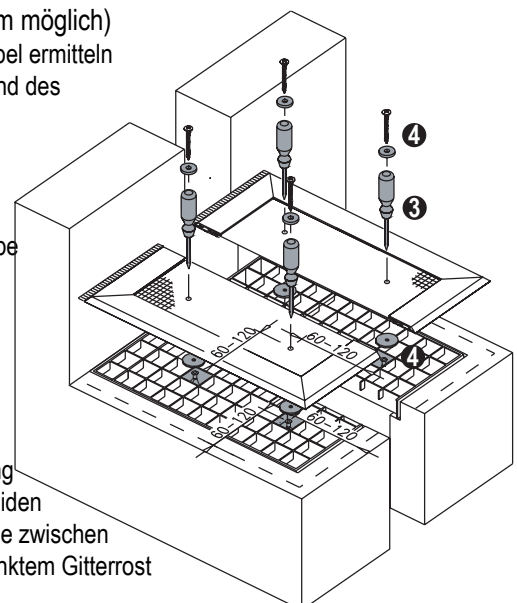


2.1 Option: Montage mit Hohlraumdübel (bis Gitterrostteilung 29 mm möglich)

- Aufgrund der Position der Gitterrostwablen Positionen der Hohlraumdübel ermitteln und mit NEHER-Montagezange (Art. Nr. 173350) fixieren ① - Der Bund des Hohlraumdübels und der Gitterrost müssen eben sein! ②
- Lichtschachtabdeckung auf Gitterrost auflegen und ausrichten
- Über den Hohlraumdübeln mit Kreuzschlitzschraubendreher (oder Vorstecher) ein Loch ins Gewebe eindrücken ③
- Mit Schraube + Neopretdichtscheibe durch Gewebe und Distanzscheibe anschrauben ④



Um eine Weißverfärbung des Gewebes zu vermeiden muss die Distanzscheibe zwischen V2A-Gewebe und verzinktem Gitterrost montiert werden.



Lichtschachtabdeckung LiSA LI1/2

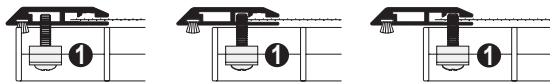
Montage- und Bedienungsanleitung

Zur Montage ausschließlich Edelstahlschrauben verwenden

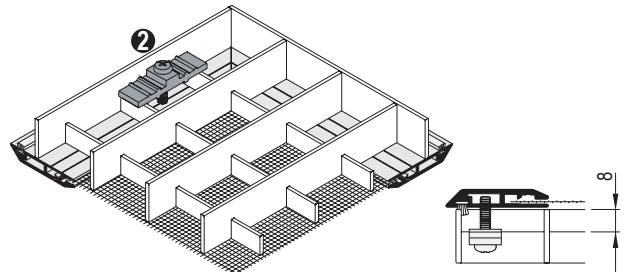
2.2 Option: Montage mit Befestigungshalter

- Gitterrost herausheben
- Auf entsprechender Unterlage die Lichtschachtabdeckung mit Sichtseite nach unten auflegen
- Gitterrost mit den zuvor ermittelten Maßen **1** auf die Lichtschachtabdeckung positionieren
- Befestigungshalter positionieren und in einer der Kennrillen mit Bohrer D= 3,3 mm vorbohren **1**
- Je nach Tragstabhöhe Befestigungshalter mit Schraube RK M4x18 mm anschrauben **2**
- Komplettes Bauteil in den Lichtschacht legen und Ergebnis kontrollieren

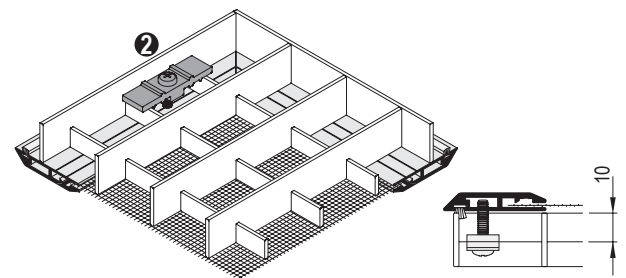
Achtung: Bei abweichenden Tragstabhöhen entsprechend längere bzw. kürzere Edelstahlschrauben verwenden!



Für Tragstabhöhe von ca. 8 mm



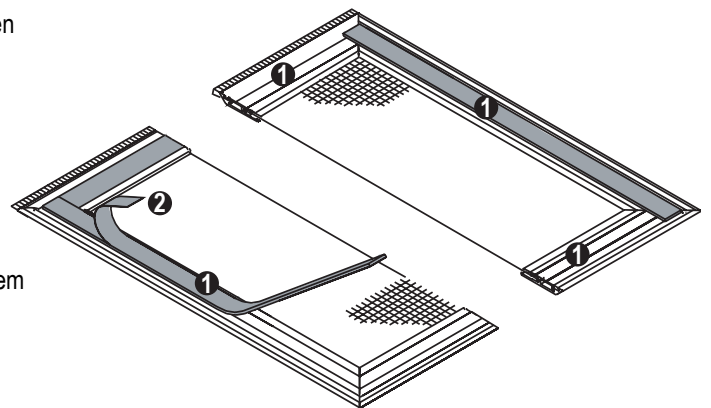
Für Tragstabhöhe von ca. 10 mm



2.3 Option: Montage mit Butylklebeband

- Butylklebeband auf Unterseite der vierseitig umlaufenden Profile aufkleben **1**
- Schutzstreifen abziehen **2** und die Lichtschachtabdeckung in Endposition bringen
- Profile fest andrücken

Achtung: Untergrund muss fett- und staubfrei sein!
Um ein mehrmaliges Abnehmen bei gleichem Butylklebeband zu erreichen, muss das Klebeband auf dem Gitterrost verklebt werden!



3 Bedienung

Die Lichtschachtabdeckung ist ausschließlich mit Gitterrost verwendbar bzw. begehbar.
Bei befahrbaren Lichtschachtabdeckungen muss gewährleistet sein, dass der vorhandene Lichtschacht mit Gitterrost ebenfalls befahrbar ist.

Achtung: Die Lichtschachtabdeckung niemals ohne Gitterrost einbauen! Absturzgefahr!

4 Reinigung, Pflege und Wartung

Verschmutzungen nur mit Wasser und milden Reinigungsmitteln entfernen. Zur Pflege empfehlen wir das NEHER-Pflegeset (bei ihrem Fachhändler erhältlich).